



GENEL YETENEK
SINAVINA UYGUNDUR

BİLSEM ZEKA DENEME SINAVI



Adı soyadı: _____

Okulu: _____

Sınıfı: _____

Numarası: _____



Google Play



App Store

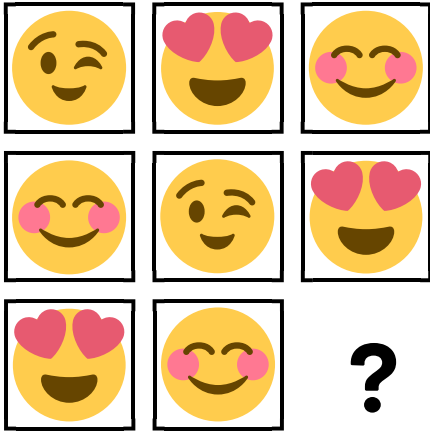


bilsemzeka.com



[bilsem_zeka](https://www.instagram.com/bilsem_zeka)

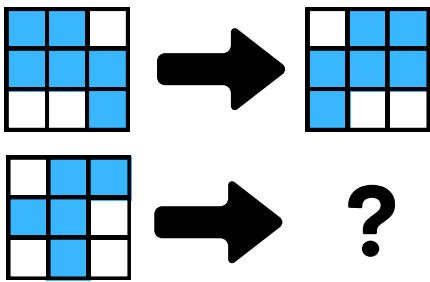
SORU 1



Soru işareti yerine hangi resim gelmelidir ?

- A) B)
- C) D)

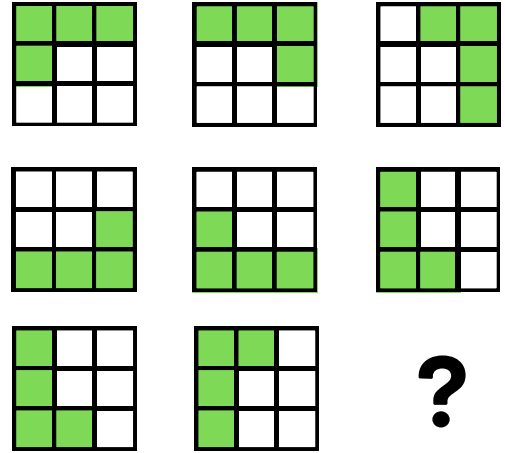
SORU 2



Soru işareti yerine hangi şekil gelmelidir ?

- A)
- B)
- C)
- D)

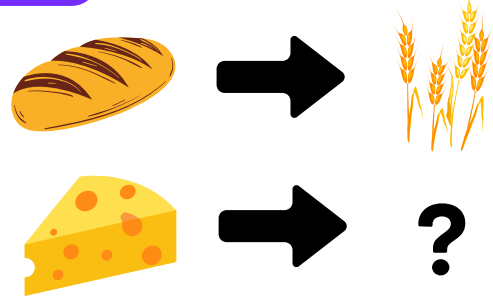
SORU 3



Soru işareti yerine hangi şekil gelmelidir ?

- A)
- B)
- C)
- D)

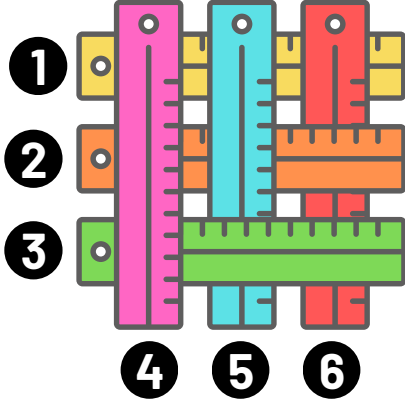
SORU 4



Soru işareti yerine hangi resim gelmelidir ?

- A)
- B)
- C)
- D)

SORU 5

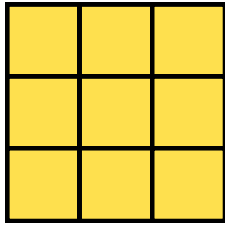


Cetvellerin en üstten en alta doğru sıralaması hangi şıkta verilmiştir?

A) 4 3 5 2 6 1 B) 4 3 2 5 6 1

C) 4 5 3 2 6 1 D) 4 3 5 6 2 1

SORU 6



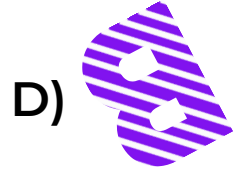
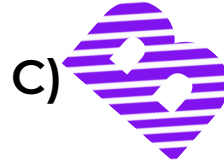
Yukarıda verilen şekilde herhangi bir boyutta toplam kaç kare vardır ?

A) 9 B) 10

C) 13 D) 14

SORU 7

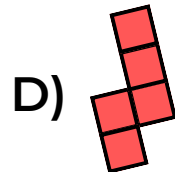
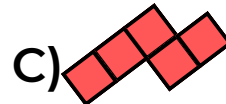
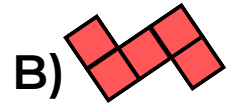
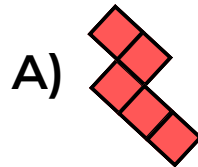
Aşağıdakilerden hangisi bir yönüyle diğerlerinden farklıdır ?



BİLSEM ZEKA

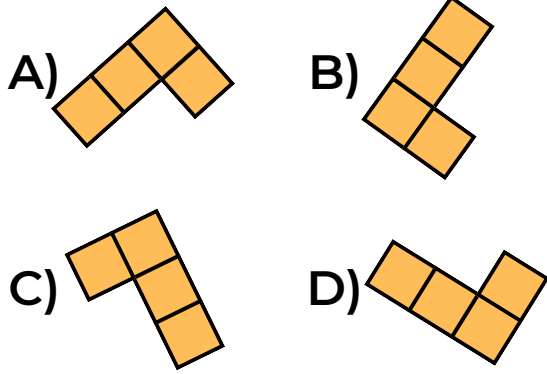
SORU 8

Aşağıdakilerden hangisi bir yönüyle diğerlerinden farklıdır ?



SORU 9

Aşağıdakilerden hangisi bir yönüyle diğerlerinden farklıdır ?



SORU 10

1-4-3-6-5-8-?

Soru işareti yerine hangi sayı gelmelidir ?

- A) 7 B) 9
C) 11 D) 13

SORU 11



Yukarıda anlatılmak istenen kelime hangisidir ?

- A) TAŞ B) TIRAŞ
C) TARIM D) YARIŞ

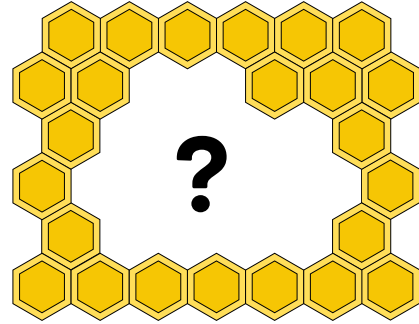
SORU 12

Aşağıdaki şıklardaki ikili eşleşmelerde anlam ve mantık ilişkisi vardır.

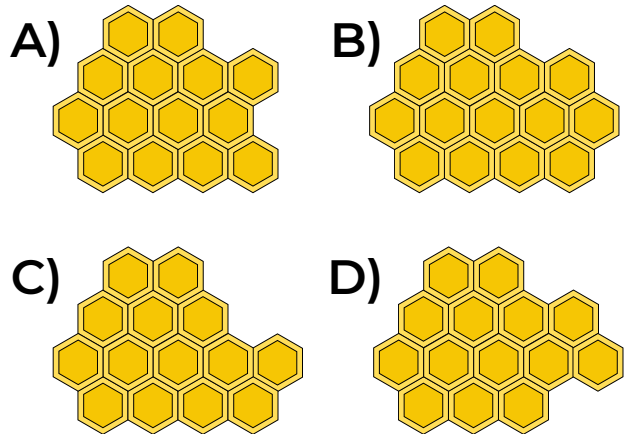
Buna göre, hangisinde diğerlerinden farklı bir ilişki bulunmaktadır?

- A) Köpek-Enik
B) Tavuk-Civciv
C) At-Tay
D) İnek-Buzağı

SORU 13



Soru işareti yerine hangi şekil gelmelidir ?



SORU 14

$$\begin{aligned} \text{Strawberry} + \text{Banana} &= 8 \\ \text{Banana} + \text{Banana} + \text{Banana} &= 9 \\ \text{Strawberry} - \text{Banana} &= ? \end{aligned}$$

Soru işareti yerine hangi sayı gelmelidir ?

- A) 1 B) 2
C) 3 D) 4

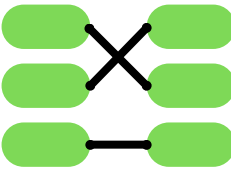
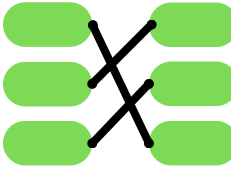
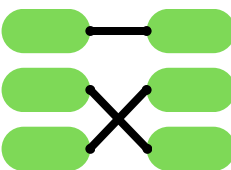
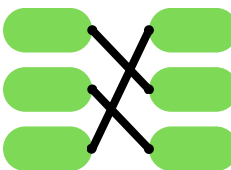
SORU 15

Aşağıdakilerden hangisinde eş anlamlı kelimeler doğru eşleştirilmiştir?

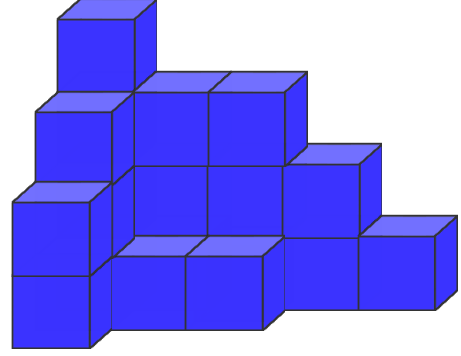
İstikbal • Kararlılık

İstikrar • Bağımsızlık

İstiklal • Gelecek

- A)  B) 
- C)  D) 

SORU 16



Yukarıdaki şekilde toplam kaç birim küp vardır ?

- A) 18 B) 19
C) 20 D) 21

BİLSEM ZEKA

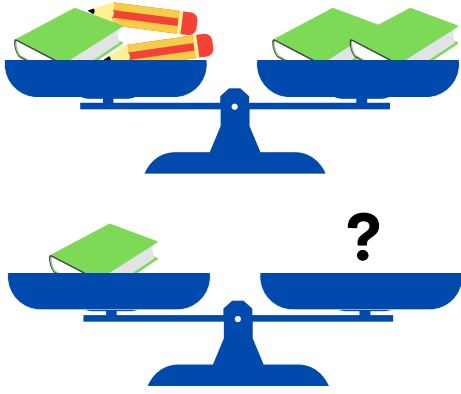
SORU 17

A-B-Ç-F-I-M-S-?

Soru işareti yerine hangi harf gelmelidir ?





- A) Ü B) V
C) Y D) Z

SORU 18

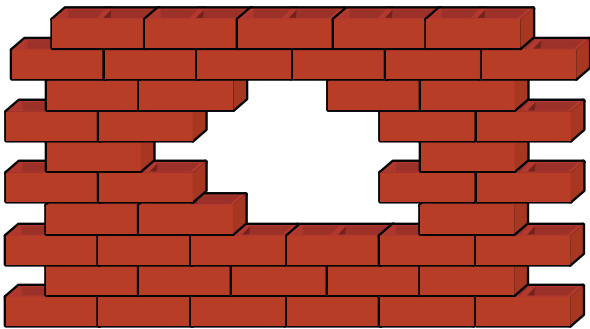


İlk terazi dengededir.

Buna göre, ikinci terazinin de dengede kalabilmesi için terazinin sağ kefesine hangisi konulmalıdır?

- A)  B) 
- C)  D) 

SORU 19



Yukarıdaki duvarın ortasından kaç tuğla çıkarılmıştır?

- A) 9 B) 10
C) 11 D) 12

SORU 20

ZEKA	3746
KEZA	4736
EZKA	7436

Yukarıdaki kelimeler, sayılar ile şifrelenmiştir. Kelimeler ve şifreledikleri sayılar karışık bir şekilde verilmiştir.

Buna göre, ZEKA kelimesinin şifresi hangisidir ?

- A) 3746 B) 4736
C) 7436 D) 4376

BİLSEM ZEKA

BİLSEM ZEKA İLETİŞİM

Avantajlı paketlerimizden yararlanmak ve aramıza katılmak için *bilsem_zeka* Instagram sayfamızdan veya **05334853236** numaralı whatsapp iletişim hattımızdan bize ulaşabilirsiniz.

DENEME ÇÖZÜM VİDEOSU

Yandaki karekodu okutarak Hasan Öğretmenimiz'in anlatımıyla tüm soruların çözümlerine ulaşabilirsiniz.





BİLSEM ZEKA DENEME SINAVI CEVAP ANAHTARI

BİLSEM
ZEKA

CEVAP ŞIKKI	KATEGORİ	ALT KATEGORİ	ZORLUK
1- C	Matris	Matris Sudoku	Kolay
2- D	Matris	Simetri	Orta
3- B	Matris	Dairesel Öteleme	Zor
4- C	Benzeşim	Sözel Benzeşim	Kolay
5- A	Şekil Becerisi	Perspektif	Kolay
6- D	Şekil Becerisi	Şekil Sayma	Orta
7- B	Şekil Becerisi	Hangisi Farklıdır	Orta
8- B	Şekil Becerisi	Hangisi Farklıdır	Kolay
9- A	Şekil Becerisi	Hangisi Farklıdır	Orta
10- A	Örüntü	Sayısal Örüntü	Kolay
11- B	Resfebe	Nesnenin Duruşu	Kolay
12- B	Benzeşim	Sözel Benzeşim	Zor
13- B	Parça Bütün	Altıgen Tamamlama	Orta
14- B	Eşitlik	Denklem	Kolay
15- B	Kelimede Anlam	Eş Anlam	Orta
16- C	Üç Boyutlu Düşünme	Küp Sayma	Kolay
17- D	Örüntü	Harf Örüntüsü	Orta
18- B	Eşitlik	Terazi	Orta
19- B	Parça Bütün	Dikdörtgen Tamamlama	Zor
20- B	Şifreleme	Harf - Sayı Eşleştirme	Zor